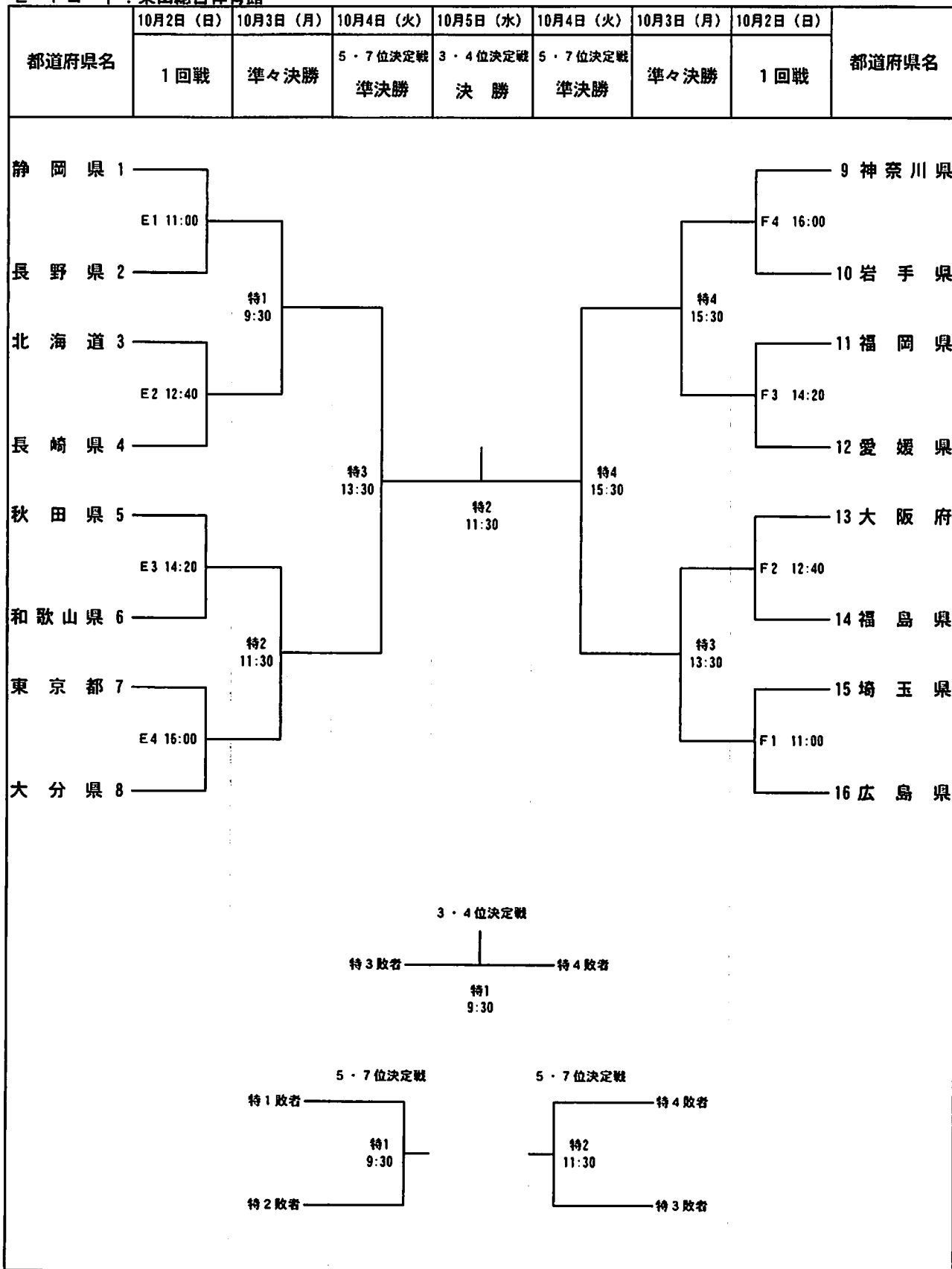


バレーボール競技組合せ表 【成年男子】

国内競技委員会 委員長	山野 政一
競技委員長	山口 博之

E・Fコート：東山総合体育館

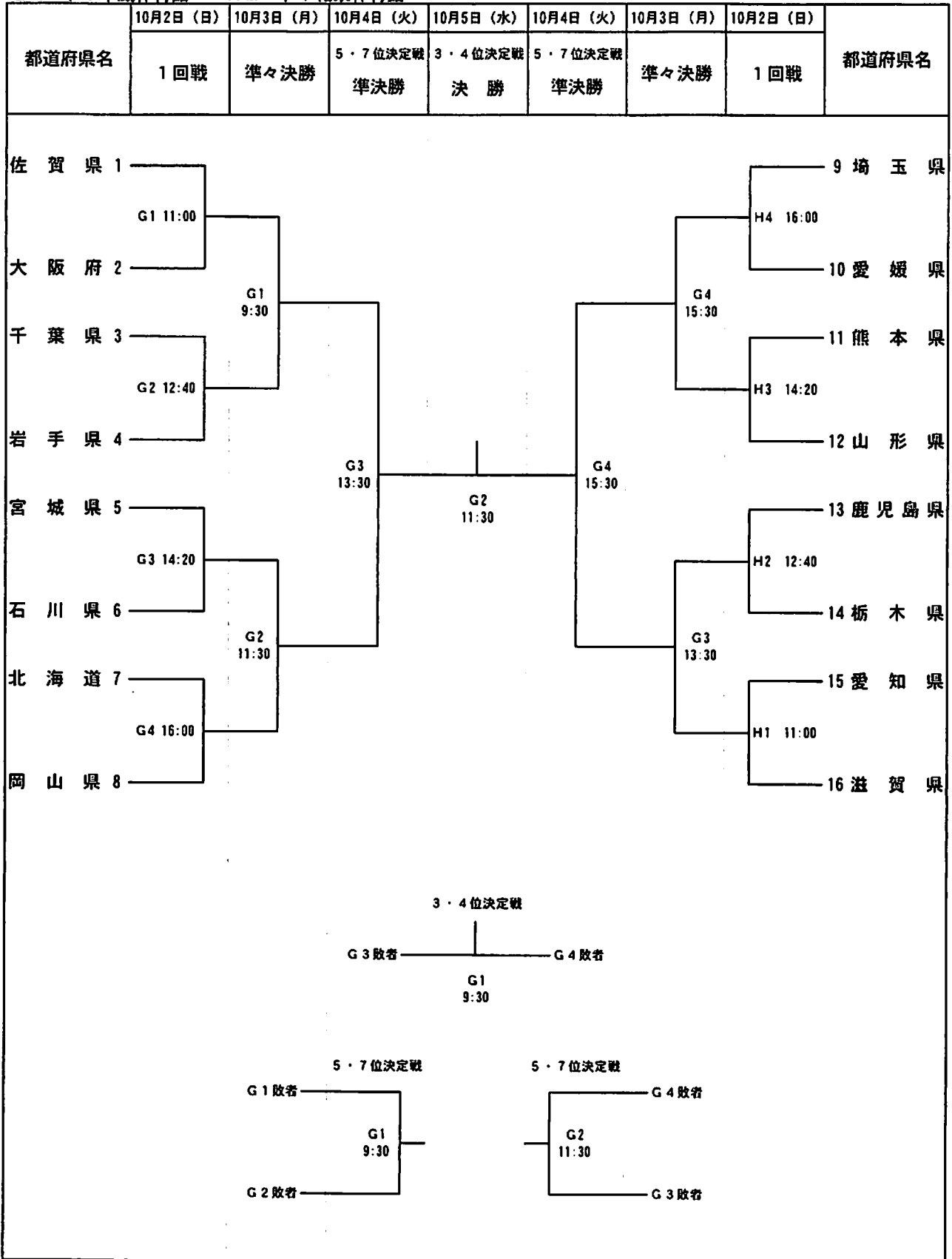


団休委員署名欄 川原 貴

バレーボール競技組合せ表 【成年女子】

国内競技委員会 委員長	山野上 聖一
競技委員長	山口 博之

Gコート：千原体育館 Hコート：花泉体育館

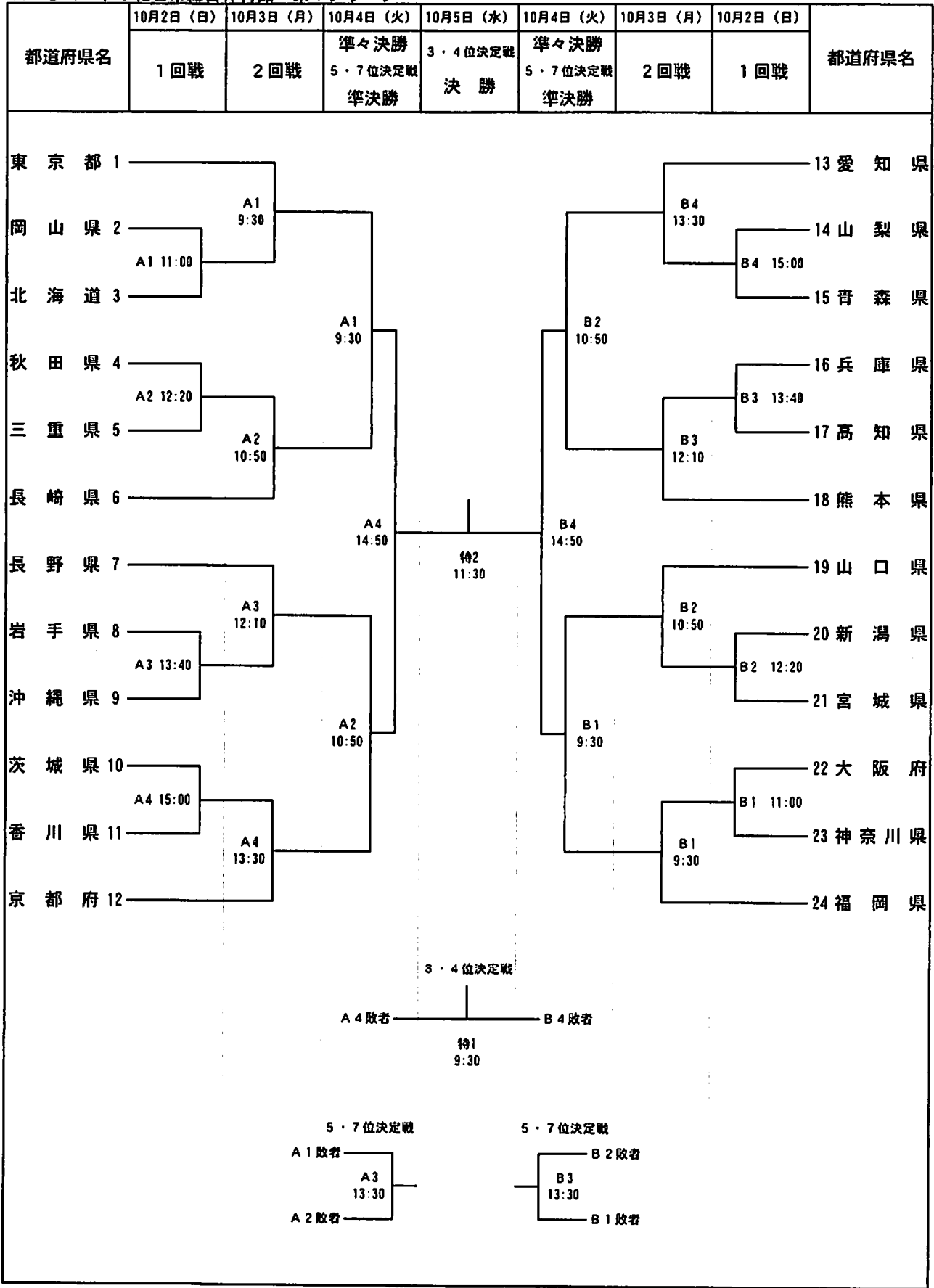


国体委員署名欄 川原 貴

バレーボール競技組合せ表 【少年男子】

国内競技委員会 委員長	山口 貴
競技委員長	山口 博之

A・Bコート：花巻市総合体育館 第1アリーナ



国体委員者名簿 山口 貴

バレーボール競技組合せ表 【少年女子】

国内競技委員会 委員長	山口博之
競技委員長	山口博之

C・Dコート：花巻市総合体育館 第3アリーナ

都道府県名	10月2日(日)	10月3日(月)	10月4日(火)	10月5日(水)	10月4日(火)	10月3日(月)	10月2日(日)	都道府県名
	1回戦	2回戦	準々決勝 5・7位決定戦 準決勝	3・4位決定戦 決勝	準々決勝 5・7位決定戦 準決勝	2回戦	1回戦	
東京都 1								13 岡山県
北海道 2								14 秋田県
高知県 3								15 千葉県
福井県 4								16 兵庫県
福岡県 5								17 愛知県
宮城県 6								18 長崎県
京都府 7								19 徳島県
神奈川県 8								20 山梨県
岩手県 9								21 鹿児島県
静岡県 10								22 富山県
山口県 11								23 山形県
大分県 12								24 大阪府

3・4位決定戦

C 4 敗者 ——— D 4 敗者

特1
9:30

5・7位決定戦

C 1 敗者 ——— C 3 13:30 ——— C 2 敗者

5・7位決定戦

D 2 敗者 ——— D 3 13:30 ——— D 1 敗者

団休委員署名欄	川原 貴
---------	------